



KURS LICZB ZESPOLONYCH

Lekcja 7

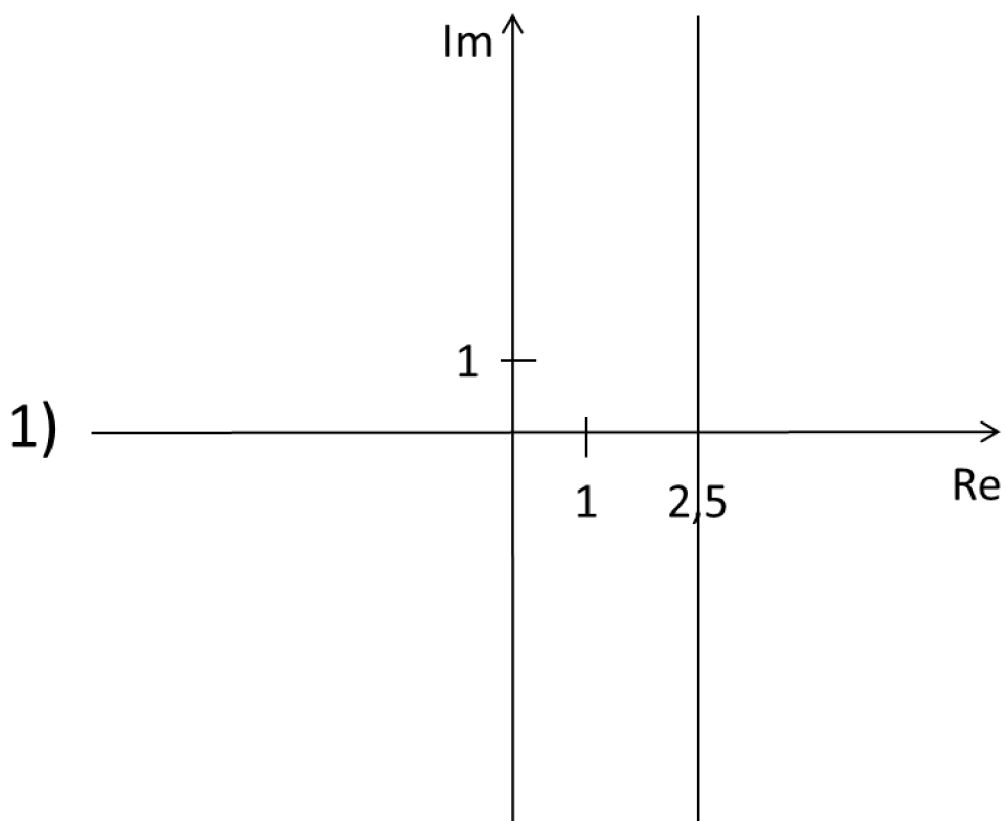
Liczby zespolone na płaszczyźnie

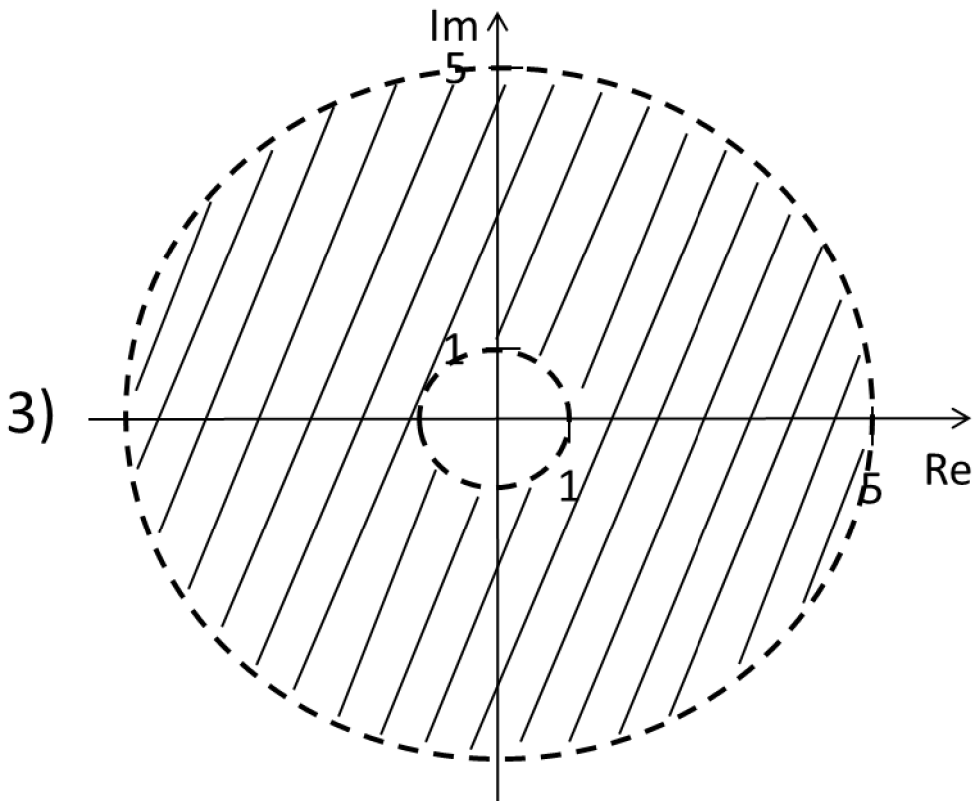
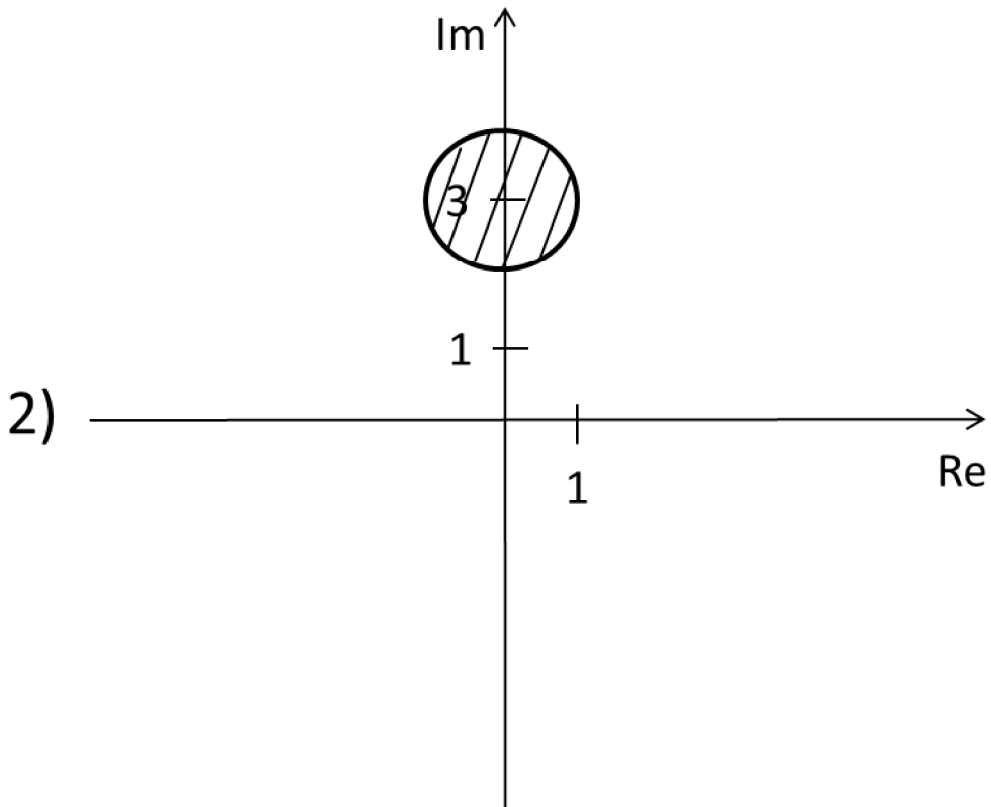
Odpowiedzi do zadania domowego

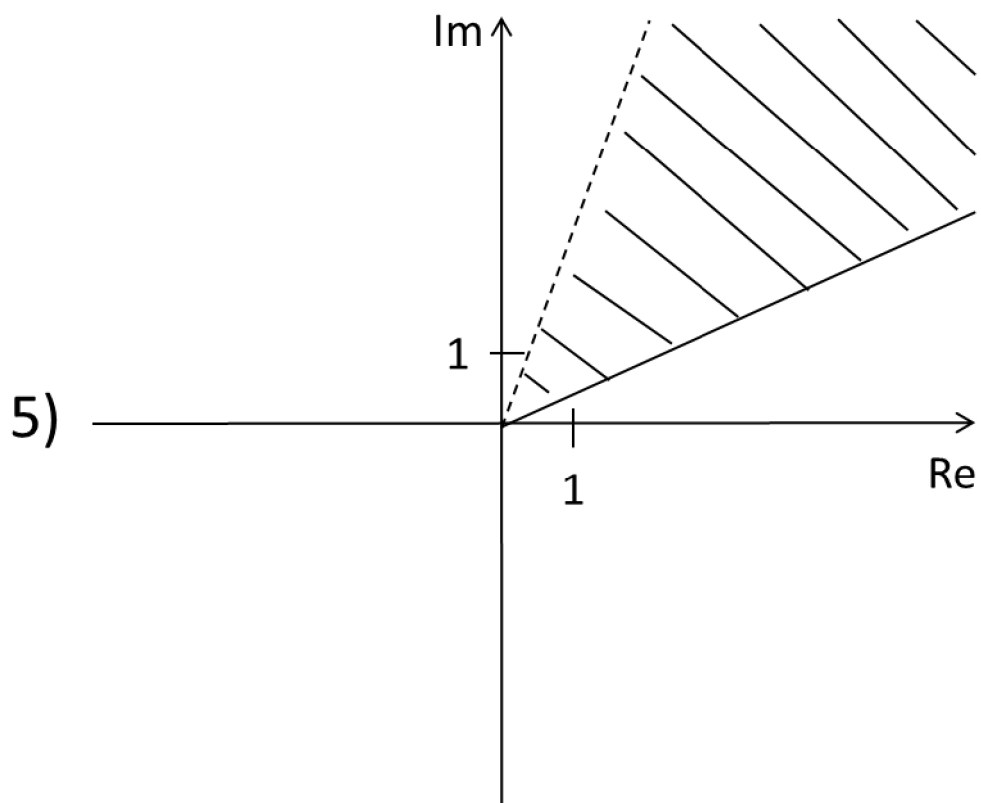
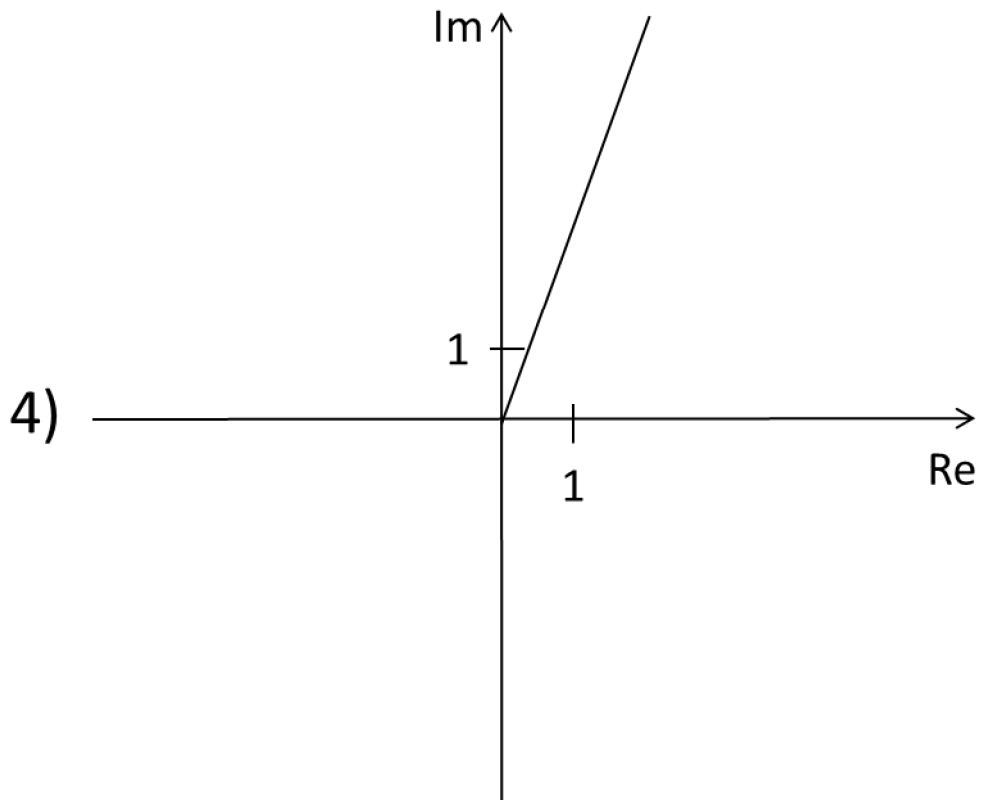
Część 1: TEST

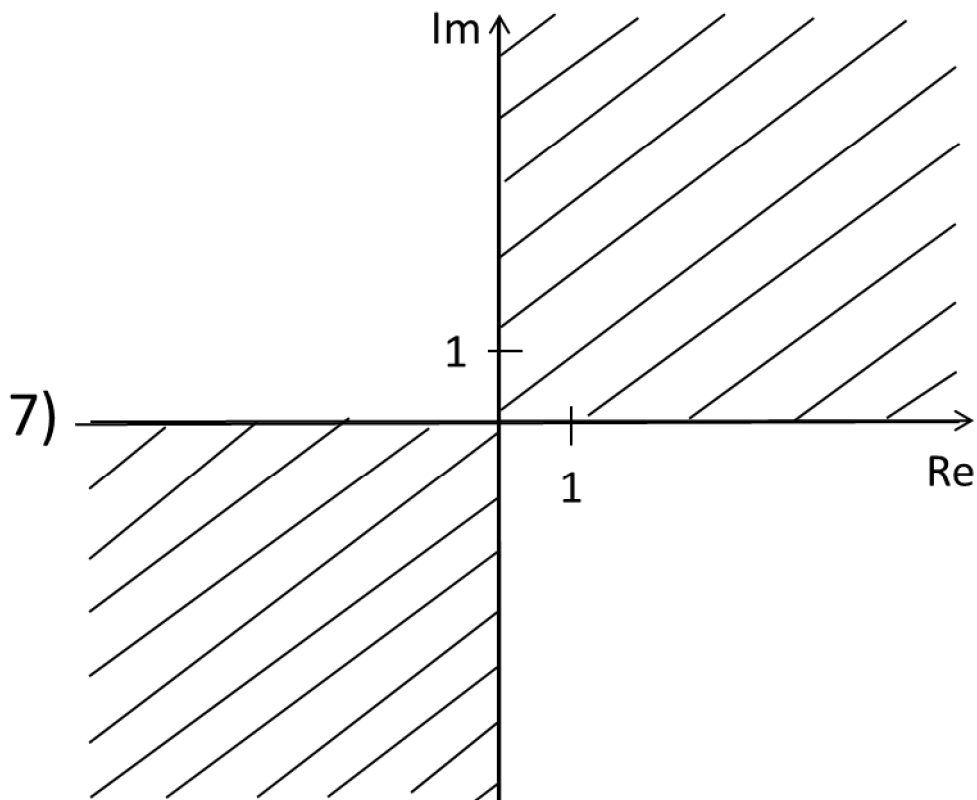
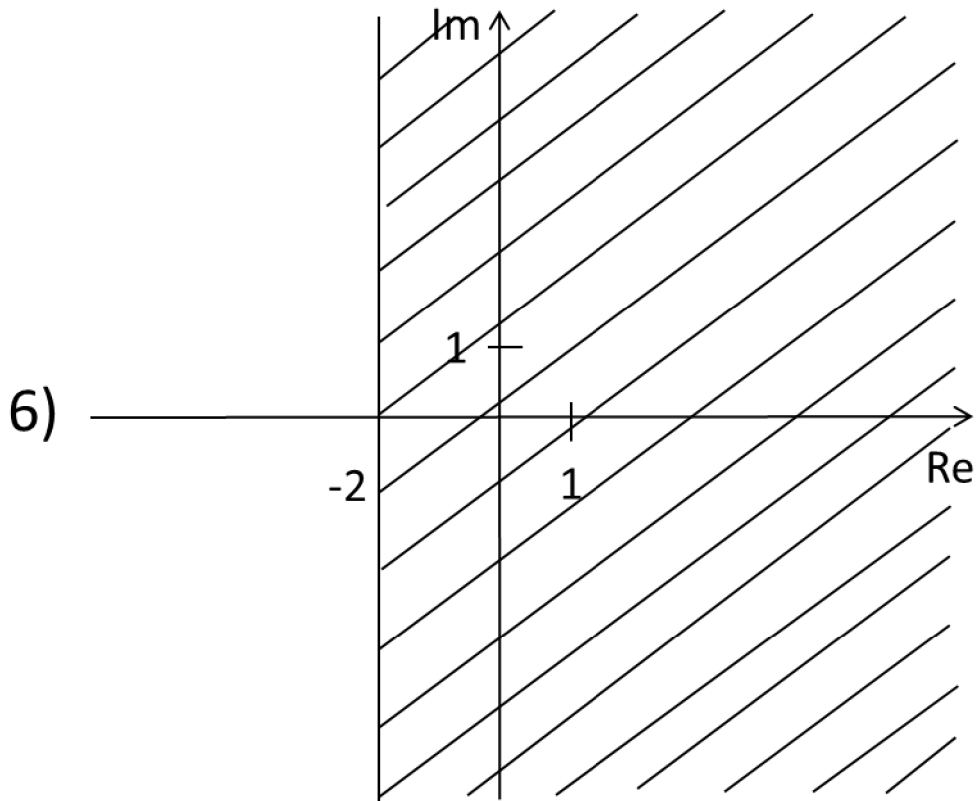
- 1) d
- 2) a
- 3) a
- 4) a
- 5) d
- 6) a
- 7) d
- 8) d
- 9) d
- 10) b

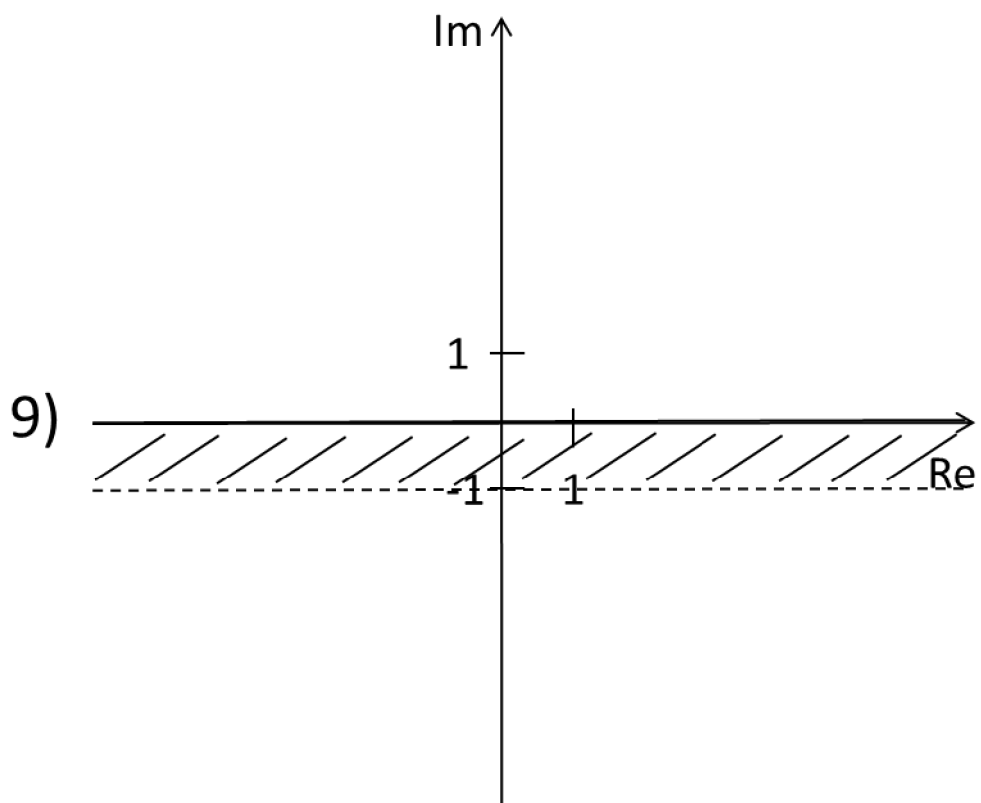
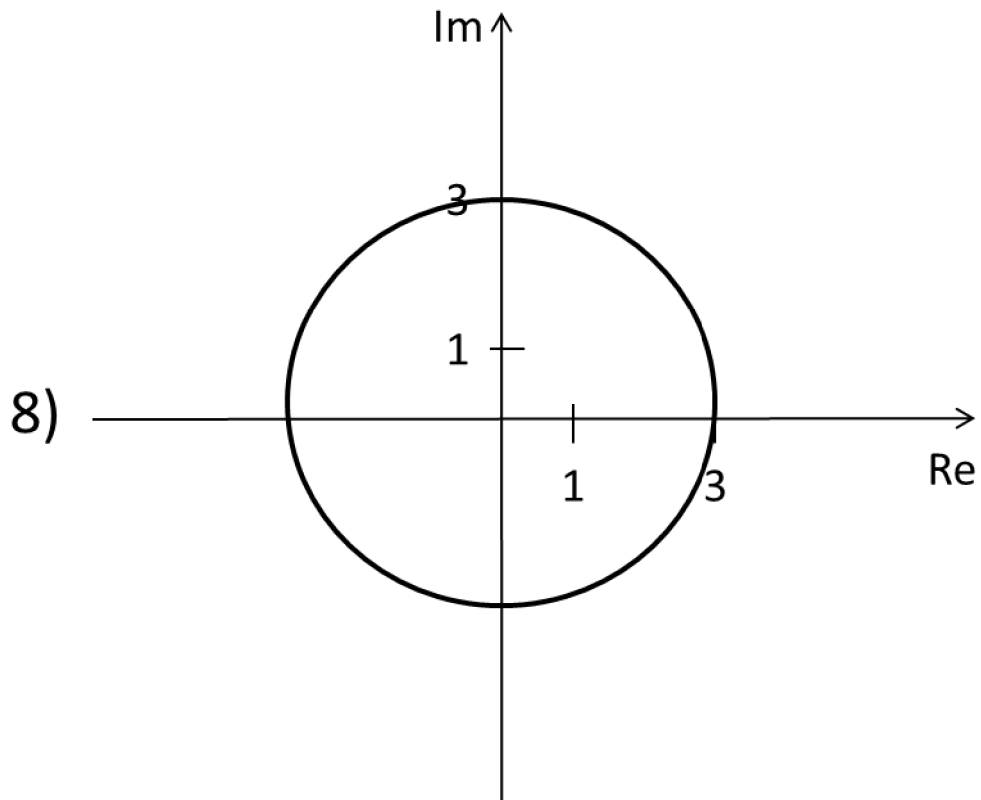
Część 2: ZADANIA











KONIEC